

43 1141

---

код продукции

**КОМПЛЕКТ МЕТЕОРОЛОГИЧЕСКИЙ ПОЛЕВОЙ  
КМП**

**ПАСПОРТ  
ЯИКТ.416321.001 ПС**



## 1 Основные сведения об изделии и технические данные

1.1 Комплект метеорологический полевой (в дальнейшем - метеокомплект) предназначен для проведения метеорологических измерений (скорости и направления ветра, атмосферного давления, температуры и относительной влажности воздуха) в полевых условиях.

1.2 Условия эксплуатации метеокомплекта: от минус 40 до плюс 50 °С; измерение атмосферного давления при температуре от минус 10 до плюс 50 °С и относительной влажности до 80 %; измерение влажности воздуха при температуре от минус 10 до плюс 50 °С; работа с компасом при температуре от минус 30 до плюс 50 °С и относительной влажности до 80 % при температуре 20 °С.

### 1.3 Технические характеристики

#### 1.3.1 Диапазоны измерений должны быть:

- |                                       |                    |
|---------------------------------------|--------------------|
| - мгновенной скорости ветра, м/с      | от 0,8 до 35;      |
| - направление ветра, деление угломера | по 8 румбам;       |
| - температуры, °С                     | от минус 25 до 50; |
| - относительной влажности воздуха, %  | от 10 до 100;      |
| - атмосферного давления, мм рт. ст.   | от 610 до 790.     |

#### 1.3.2 Погрешности измерения не должны быть более:

- |                                  |                      |
|----------------------------------|----------------------|
| - мгновенной скорости ветра, м/с | $\pm(0,5 + 0,05V)$ , |
|----------------------------------|----------------------|

где  $V$  - измеряемая скорость ветра;

- |  |             |
|--|-------------|
| - составляющих погрешностей термометров психрометра, после введения поправок, °С | $\pm 0,5$ ; |
| - атмосферного давления, при температуре $(20\pm 5)$ °С, мм рт. ст.              | $\pm 2$ .   |

1.3.3 Габаритные размеры метеокомплекта в футляре не более, мм: 527×472×205.

1.3.4 Масса метеокомплекта в футляре, кг, не более 15.

## 2 Комплектность

2.1 Комплект поставки метеокомплекта должен соответствовать указанному в таблице 2.1.

Таблица 2.1 - Комплектность

Обозначение изделия	Наименование изделия	Количество	Заводской номер	Примечание
ЯИКТ.416321.001	Комплект метеорологический полевой КМП, в том числе:	1		
ЯИКТ.301317.001	Метеомачта	1 компл.		
ЯИКТ.408118.013	Датчик направления ветра	1		
ЯИКТ.416136.004	Анемометр ручной электронный АРЭ	1		
ТУ25-04-1797-75	Барометр-анероид контрольный М67	1		
ТУ25-7664.0021-89	Компас горно-геологический ГГК	1		
ТУ 52.07 (ГРПИ.405132.001)-92	Психрометр аспирационный МВ-4-2М	1		
	Фонарик	1		
ЯИКТ.416321.001 ПС	Комплект метеорологический полевой КМП Паспорт	1		
ЯИКТ.416136.004 РЭ	Анемометр ручной электронный АРЭ Руководство по эксплуатации	1		
ЯИКТ.416136.004 ФО	Анемометр ручной электронный АРЭ Формуляр	1		
ГРПИ.405132.001 ПС	Психрометр аспирационный МВ-4-2М Паспорт	1		
Л62.510.700 ПС	Компас горно-геологический ГГК Паспорт	1		
Л62.832.003 ПС	Барометр-анероид контрольный М67 Паспорт	1		

### 3 Устройство и принцип работы

3.1 Метеокомплект в соответствии с рисунком 1 состоит из отдельных независимых друг от друга метеорологических датчиков (приборов):

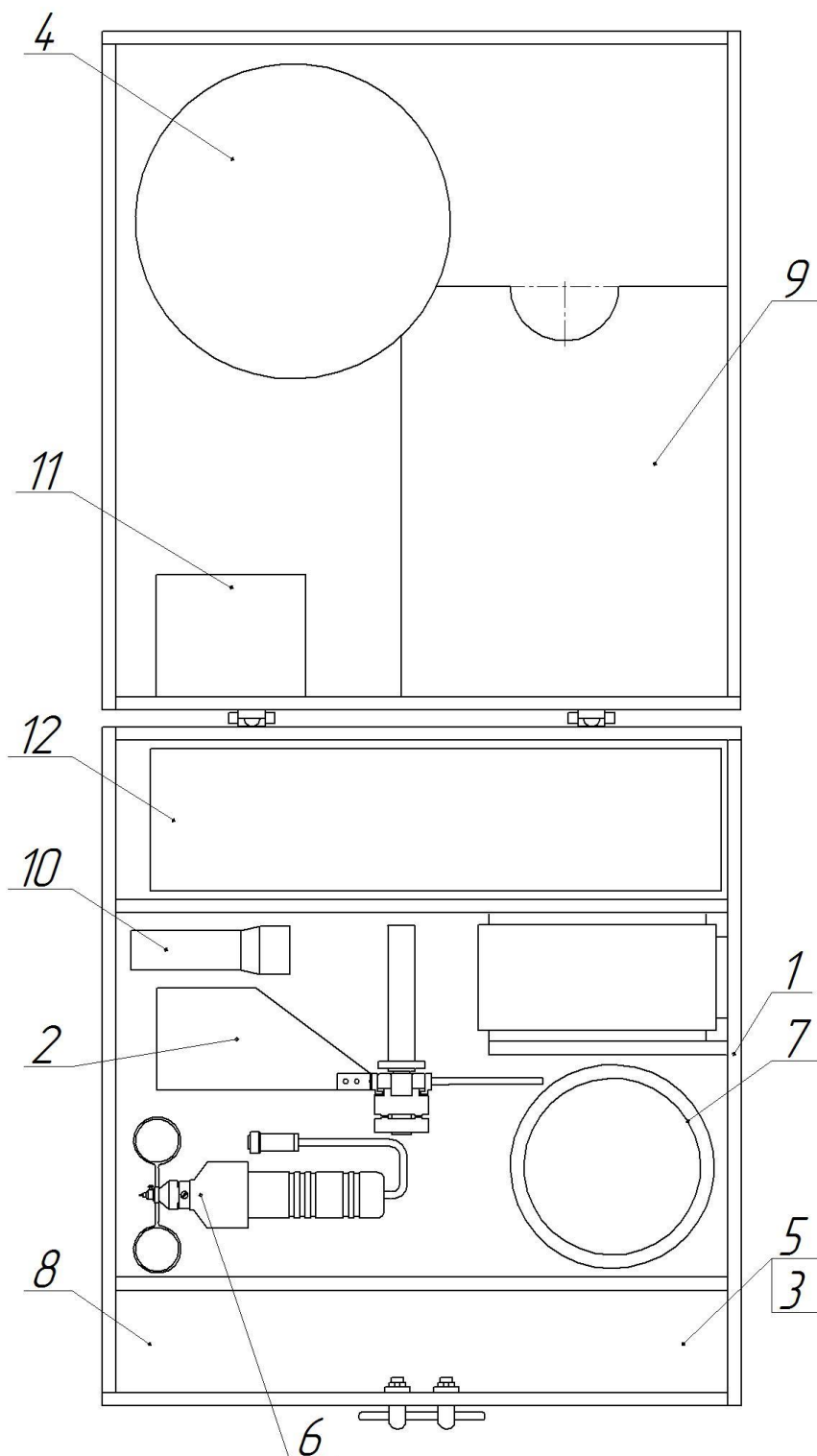
- датчика направления ветра (поз.2);
- анемометра АРЭ (поз. 6);
- барометра-анероида М67 (в дальнейшем - барометр) (поз.7);
- психрометра аспирационного МВ-4-2М (в дальнейшем психрометр) (поз.12);
- компаса горно-геологического ГГК (в дальнейшем - компас) (поз.11).

В рабочем положении датчик направления ветра устанавливается на мачте, состоящей из 6 колен.

3.2 Измерение направления ветра осуществляется по указателю румбов, размещенному над вымпелом-флюгером, свободно вращающимся на оси.

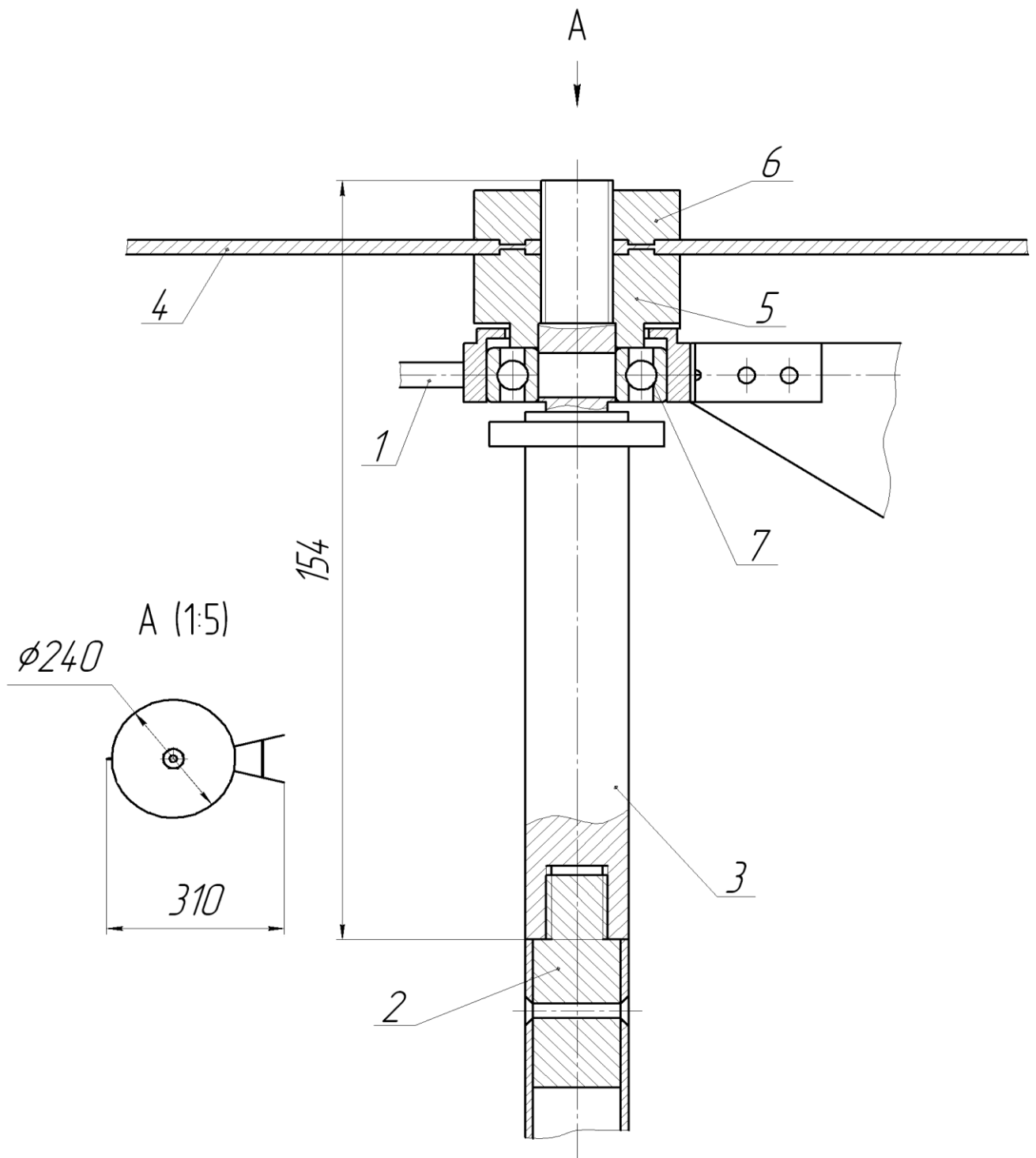
При разворачивании метеокомплекта нулевую отметку лимба, установленного на мачте, ориентируют на север по компасу поворотом мачты.

Устройство и принцип работы анемометра АРЭ, барометра М67, психрометра МВ-4-2М и компаса ГГК изложены в паспортах на них.



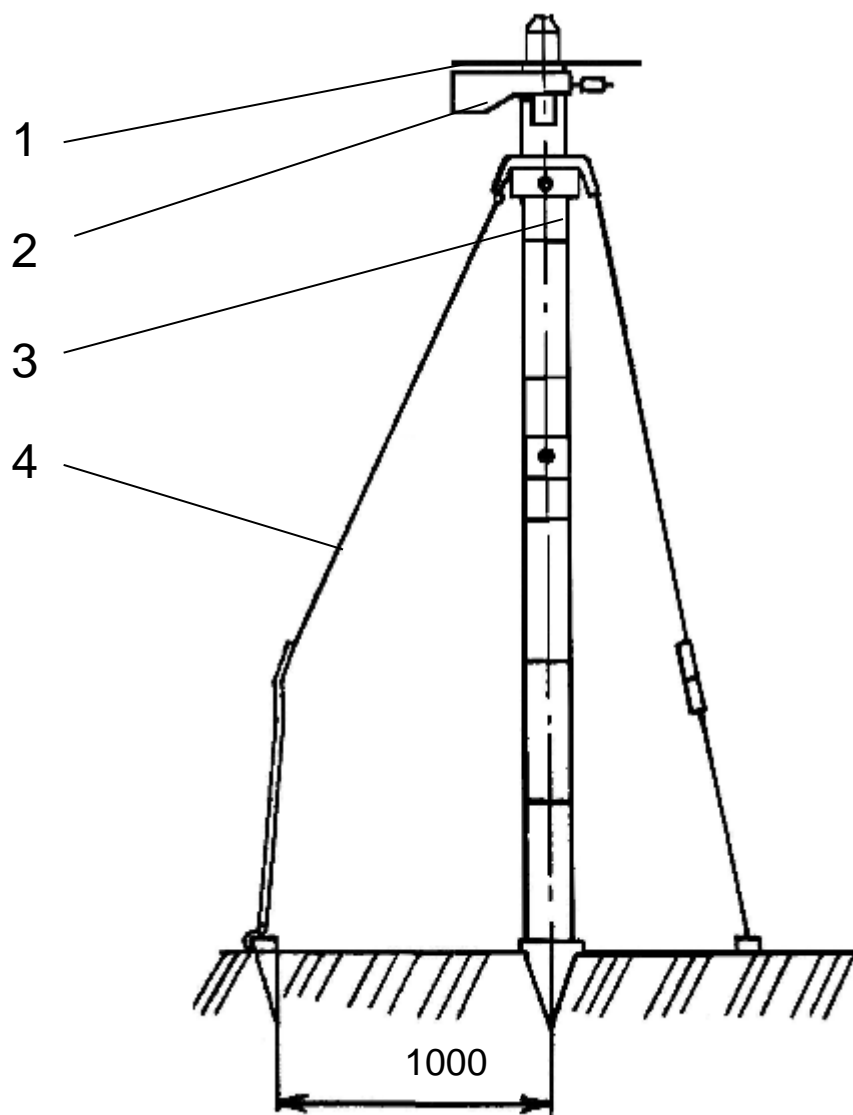
- 1 – футляр; 2 - датчик направления ветра; 3 – прихват;  
 4 – лимб; 5 – мешок с элементами мачты и растяжками;  
 6 –анемометр АРЭ; 7 – барометр М67;  
 8 - крюк для психрометра; 9 – документация;  
 10 – фонарь; 11 – компас ГГК; 12 – психрометр МВ-4-2М

Рисунок 1 – Схема укладки метеокомплекта в футляре



1 – вымпел – флюгер; 2, 3 – стойки; 4 – указатель румбов;  
 5, 6 – прижимные гайки; 7- подшипник 6-202Ю.

Рисунок 2 – Датчик направления ветра.



1 – указатель румбов; 2 – вымпел-флюгер;  
 3 – разборная мачта, состоящая из 6 колен; 4 – растяжки;

Рисунок 3 – Метеомачта с датчиком направления ветра  
 в собранном виде

#### 4 Подготовка к работе

4.1 Подготовка к работе метеокомплекта включает следующие операции:

4.1.1 Извлечь из футляра тканевый мешок с элементами мачты.

4.1.2 Собрать мачту, в соответствии рисунком 3. Штанги скручиваются по резьбе. На стойку приходится 6 штанг: верхняя - штанга с белой отметкой, на которую крепится датчик направления ветра, ниж-



няя – штанга с коническим концом и опорной квадратной планкой, которой метеомачта опирается о землю.

4.1.3 Извлечь из чехла элементы датчика направления ветра и собрать его в соответствии рисунком 3. Сориентировать его северным указателем румба на север при помощи компаса ГГК.

4.1.4 На расстоянии одного метра от точки установки стойки мачты вбить в землю три трубчатых кола под углом 120°. Прицепить к ним крючки растяжек.

4.1.5 Установить стойку с датчиком направления ветра на метеомачту в вертикальном положении, сориентировав нулевую отметку лимба по компасу на север.

4.1.6 При работе с психрометром поз. 12 в соответствии с рисунком 1 на кронштейне закрепить крюк для психрометра поз. 8. Психрометр подвешивается на крюк за «шарик».

4.1.7 В случае запотевания аккуратно протереть термометры и стекло барометра мягкой и чистой тканью.

## 5 Работа с метеокомплектom

5.1 Работа с метеокомплектom заключается в считывании показаний скорости ветра по анемометру АРЭ, направления ветра (по лимбу), давления с учетом поправок, указанных в паспорте на барометр М67, температуры и относительной влажности, с учетом поправок, указанных в паспорте на психрометр МВ-4-2М, и последующим вычислением относительной влажности, методика которого описана в паспорте на психрометр МВ-4-2М.

5.2 В темное время суток при снятии отсчетов пользоваться фонариком, находящимся в футляре.

## 6 Правила хранения

6.1 Условия хранения метеокомплекта должны соответствовать условиям 3 ГОСТ 15150-69 (в неотапливаемом помещении).

## 7 Транспортирование

7.1 Метеокомплект может транспортироваться всеми видами транспорта в крытых транспортных средствах, кроме авиационного.

7.2 Транспортирование метеокомплекта - в горизонтальном положении.

Переносить (в руках) – в вертикальном положении.

## 8 Требования охраны окружающей среды

8.1 Метеокомплект вреда окружающей среде, здоровью и генетическому фонду человека при испытании, хранении, транспортировании, эксплуатации и утилизации не приносит.

## 9 Техническое обслуживание

9.1 Метеокомплект требует осторожного обращения во избежание механического повреждения.

Необходимо предохранять метеокомплект от ударов и резких сотрясений. В промежутках между измерениями метеокомплект должен храниться в футляре.

Категорически запрещается обслуживающему персоналу производить разборку датчика направления ветра и других приборов, входящих в состав метеокомплекта, в учебных целях.

В случае необходимости произвести вскрытие датчика направления ветра, для промывки и смазки подшипников. Смазку подшипника производить приборным маслом.

Техническое обслуживание анемометра ручного электронного, барометра, психрометра и компаса производится в соответствии с указаниями, изложенными в паспортах на них.

## 10 Свидетельство о приемке

Комплект метеорологический полевой КМП ЯИКТ.416321.001  
№ \_\_\_\_\_  
заводской номер

изготовлен и принят в соответствии с обязательными требованиями государственных стандартов, действующей технической документацией и признан годным для эксплуатации.

Начальник ОТК

МП

\_\_\_\_\_  
(личная подпись)

\_\_\_\_\_  
(расшифровка подписи)

\_\_\_\_\_  
(год, месяц, число)

## 11 Свидетельство об упаковывании

Комплект метеорологический полевой КМП ЯИКТ.416321.001

№ \_\_\_\_\_  
заводской номер

упакован на АО «Сафоновский завод «Гидрометприбор» согласно требованиям, предусмотренным в действующей технической документации.

\_\_\_\_\_  
(должность)

\_\_\_\_\_  
(личная подпись)

\_\_\_\_\_  
(расшифровка подписи)

\_\_\_\_\_  
(год, месяц, число)

12 Ресурсы, сроки службы и хранения, гарантии изготовителя (поставщика)

12.1 Срок службы метеокомплекта до списания не менее 6 лет.

12.2 Изготовитель гарантирует соответствие метеокомплекта требованиям конструкторской документации при соблюдении потребителем условий эксплуатации, транспортирования и хранения.

12.3 Гарантийный срок эксплуатации 12 месяцев с момента ввода метеокомплекта в эксплуатацию.

12.4 Гарантийный срок хранения 6 месяцев с момента изготовления.

12.5 Юридический адрес изготовителя: 215500, Смоленская область, г. Сафонов, АО «Сафоновский завод «Гидрометприбор».

